

Struttura non sfoderabile
Structure don't removable cover

Non realizzabile in Cat. B
Not available in Cat. B

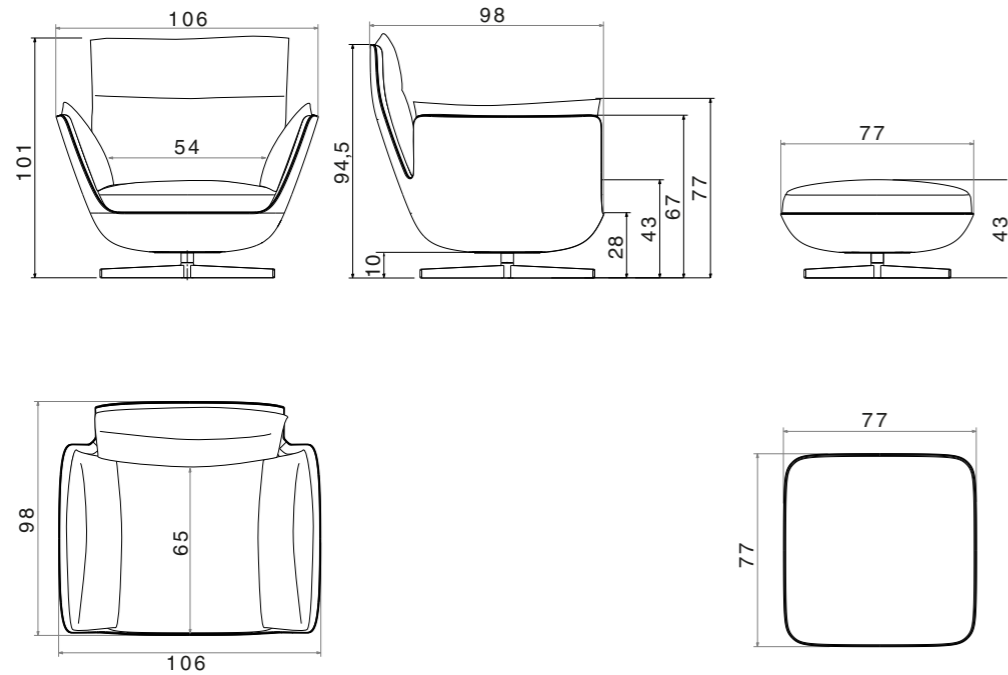
Non realizzabile in tessuto cliente
Not available in C.O.M. fabric



Cuscini Sfoderabili
Cushions removable cover

Non realizzabile in Cat. B
Not available in Cat. B

Non realizzabile in tessuto cliente
Not available in C.O.M. fabric



Struttura: poliuretano Baydur® ricoperto in fibra di resinato 150 gr. Baydur® è un sistema poliuretano rigido molto versatile. Grazie alla sua robustezza può essere utilizzato per strutture autoportanti.

Cuscino seduta: gomma differenziata D40IP/D38IM super soft

Cuscini braccioli e schienali: misto piuma d'oca e poliestere

Piedi metallo verniciati nero opaco

Structure: Baydur® polyurethane covered in 150 gr resin fibre. Baydur® is a very versatile firm polyurethane system. Thanks to its solidity it can be used for self-supporting structures.

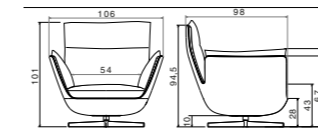
Seat cushion: super soft polyurethane foam in different densities D40IP / D38IM

Armrest and back cushions: mixed of goose feather and polyester

Metal feet black matt painted

Poltrona

Armchair



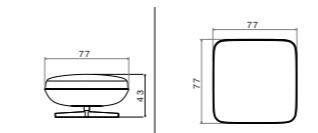
Descrizione Description	Codice Code	Lato Side	Tessuti - Fabrics			Pelle - Pelle		
			Cat. C/D	Cat. Must	Cat. K	Cat. E	Cat. Plus	Cat. Luxury
Poltrona Armchair	349CPPN 106							
Struttura** Structure**	349SEPN 106							
Cuscini Cushions	349UPPN 106							

** Prezzo compreso di piede metallo verniciato nero opaco

** Price including black metal feet matt painted

Puof

Footrest



Descrizione Description	Codice Code	Lato Side	Tessuti - Fabrics			Pelle - Pelle		
			Cat. C/D	Cat. Must	Cat. K	Cat. E	Cat. Plus	Cat. Luxury
Puof Footrest	349CP8N 77							
Struttura** Structure**	349SE8N 77							
Cuscini Cushions	349UP8N 77							

** Prezzo compreso di piede metallo verniciato nero opaco

** Price including black metal feet matt painted